

CARBON FIBERS / PETg COMPOSITE

REINFORCED CARBON FIBERS PETg FOR 3D PRINTERS



APPLICATIONS

Polyethylene Terephthalate (PETg) / carbon fibers is a glycolated PET based formulation blended with carbon fibers specially designed for 3D printers. This product is characterized by its high tensile modulus up to 4700 MPa giving good mechanical properties. Polyethylene Terephthalate glycolated is characterized by a low rigidity allowing a high carbon rate to produce a less brittle filament. The printed parts, extremely resistant can be sanded and worked by standard post-printing processes.

The size distribution of carbon fiber was specifically selected to fit the standard print nozzles. The combination of a precise mix of carbon fibers and the selection of their size provides excellent features without nozzle clotting while avoiding the standard abrasive printing equipment side effect. The optimized formula give less fragile filament compared to the majority of the carbon reinforced 3D thermoplastics usually available on the market. Print settings are compatible with most 3D printers with heating plate. **Advantage: Relief parts and mechanical reinforcement.**

PROPERTIES

3D PRINTING

Extrusion Temp.	240 - 260	°C
Plate Temp.	80 - 110	°C
Nozzle	0.5 (>0.4)	mm
Printing Speed	70	mm/s
Diameter	1.75 or 2.85	mm +/- 50µm
Linear Weight (g/m)	2.51 @ Ø 1.75	6.70 @ Ø 2.85

MECHANICAL

Density	1.08	g/cm ³ (ISO 1183)
Tensile Modulus	4700	MPa (ISO 527)
Flexural Modulus	3800	MPa (ISO 178)
Elong. @ Break	2	% (ISO 527)
Stress @ Break	42	MPa (ISO 527)
Charpy (notched)	20	kJ/m ²

THERMAL

Tg	85	°C
DTUL	80	°C
Flammability	HB	UL 94 @ 1.6mm

FILLER

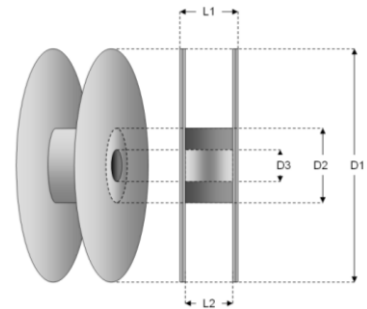
Mean Length	251	µm
Mono fiber diameter	7 +/- 2	µm
Fibers > 100 µm	70	%
Fibers Population	9 x E6	Unit / g of filament

HEALTH & SAFETY

Carbon fibers are not hazardous for health in itself. However, as short fibers and dust, in case of peeling or sanding, carbon fiber may cause skin, eyes and respiratory tract irritation. Moreover, the low size of fibers can cause sometimes allergies. Users must wear individual protection equipment (mask, gloves...) in case of sanding or milling the printed pieces. Consult MSDS for more data. Carbon fibers are electricity conducting materials.

PETG can lead to COV production during printing process. Ensure a working area equipped with air extraction or suitable protection. Always refers to MSDS prior handling.

PACKAGING



Spool	L1	L2	D1	D2	D3
500 g	55	45	200	105	52
750 g	55	45	200	105	52
1.0 kg	67	59	200	105	52
2.5 kg	100	90	300	210	52

Spools packed in individual boxes, under vacuum with desiccant. Product supplied with batch number and material traceability. Other spools available on request (up to 25 kg).



CONTACT



COMPOSITE PETg / FIBRES DE CARBONE

PETg RENFORCE EN FIBRES DE CARBONE POUR IMPRESSION 3D



APPLICATIONS

L'alliage PETg / fibres de carbone à base de PET glycolé formulé avec un taux élevé de fibres de carbone est spécialement conçu pour la fabrication additive. Ce composite se caractérise par un haut module de traction allant jusqu'à 4700 MPa donnant d'excellentes propriétés mécaniques. Le PETg se caractérise par une faible rigidité permettant un taux de carbone élevée afin de produire un filament moins cassant. Les pièces imprimées, extrêmement résistantes, peuvent être poncées et travaillées par des processus post-impression standard.

La distribution de la taille des fibres de carbone a été spécifiquement sélectionnée pour s'adapter aux buses d'impression standard. Le dosage précis de fibres de carbone et la sélection de leur longueur offre d'excellentes fonctionnalités sans bouchage de buse tout en limitant l'effet abrasif sur le matériel d'impression. La formule optimisée donne filament moins fragile par rapport à la plupart des thermoplastiques renforcés de carbone habituellement disponibles sur le marché. Les paramètres d'impression sont compatibles avec la plupart des imprimantes 3D avec plateau chauffant. Avantage: fabrication de pièces de structure et un renforcement mécanique.

PROPRIETES

3D PRINTING

T° Extrusion	240 - 260	°C
T° Plateau	80 - 110	°C
Buse	0.5 (>0.4)	mm
Vitesse d'impression	70	mm/s
Diamètre	1.75 ou 2.85	mm +/- 50µm
Masse linéique (g/m)	2.51 @ Ø 1.75	6.70 @ Ø 2.85

PROPRIETES MECANIQUES

Densité	1.08	g/cm ³ (ISO 1183)
Module de Traction	4700	MPa (ISO 527)
Module de Flexion	3800	MPa (ISO 178)
Elong. à la rupture	2	% (ISO 527)
Stress à la rupture	42	MPa (ISO 527)
Charpy (entaillé)	20	kJ/m ²

PROPRIETES THERMIQUES

Tg	85	°C
DTUL	80	°C
Inflammabilité	HB	UL 94 @ 1.6mm

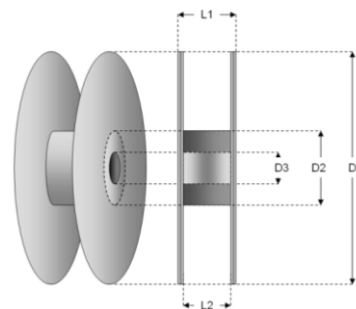
CHARGE

Longueur médiane	251	µm
Diamètre fibres	7 +/- 2	µm
Fibres > 100 µm	70	%
Population	9 x 10 ⁶	Unit / g of filament

HYGIENE & SECURITE

Les fibres de carbone ne sont pas dangereuses pour la santé en elles-mêmes. Cependant, les fibres courtes et les poussières, en cas de ponçage, peuvent causer une irritation de la peau, des yeux et des voies respiratoires. Par ailleurs, la faible taille des fibres peut parfois provoquer des allergies. Les utilisateurs doivent porter un équipement de protection individuel (masque, gants ...) en cas de ponçage ou de fraisage des pièces imprimées. Consulter la fiche de données de sécurité pour plus de données. L'ABS peut conduire à la production de COV lors du processus d'impression (dérivés de styrène). S'assurer un espace de travail équipé d'extraction d'air ou d'une protection appropriée. Se référer à la fiche de données de sécurité avant manipulation.

CONDITIONNEMENT



Bobines	L1	L2	D1	D2	D3
500 g	55	45	200	105	52
750 g	55	45	200	105	52
1.0 kg	67	59	200	105	52
2.5 kg	100	90	300	210	52

Bobines emballées en boîtes individuelles, sous vide avec dessiccant. Produit livré avec numéro de lot et traçabilité des matériaux. Autres formats jusqu'à 25kg disponibles sur demande.



CONTACT

